

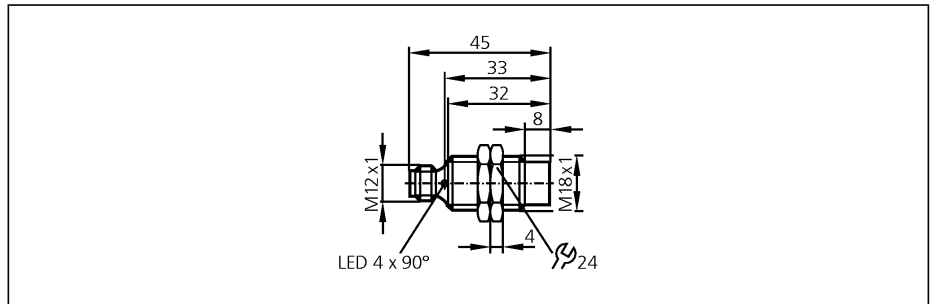
Induktive Sensoren

IG5846

IGB4010-CPKG/V4A/US
Induktiver Sensor
Metallgewinde M18 x 1
Steckverbindung

Kontakte vergoldet

Schaltabstand 10 mm [nb]
nicht bündig einbaubar



**Elektrische Ausführung
Ausgangsfunktion**

Betriebsspannung	[V]
Strombelastbarkeit	[mA]
Kurzschlusschutz	
Verpolungsschutz	
Überlastfest	
Spannungsabfall	[V]
Reststrom	[mA]
Stromaufnahme	[mA]
Realschaltabstand	[mm]
Arbeitsabstand	[mm]
Schaltpunktdrift	[% von Sr]
Hysterese	[% von Sr]
Schaltfrequenz	[Hz]
Korrekturfaktoren	
Umgebungstemperatur	[°C]
Schutzart, Schutzklasse	
EMV	
Gehäusewerkstoffe	
Funktionsanzeige	
Schaltzustand	LED
Anschluss	
Zubehör (mitgeliefert)	

**DC PNP
antivalent**

10...36 DC
250
getaktet
ja
ja
< 2,5
< 0,5
< 15 (24 V)
10 ± 10 %
0...8,1
-10...10
3...15
300
Stahl (St37) = 1 / V2A ca. 0,7 / Ms ca. 0,4 / Al ca. 0,3 / Cu ca. 0,2
-25...80
IP 67, II
EN 61000-4-2 ESD: 4 kV CD / 8 kV AD
EN 61000-4-3 HF gestrahlt: 3 V/m (80...1000 MHz)
EN 61000-4-4 Burst: 2 kV
EN 61000-4-5 Surge: 0,5 kV (line to line, Ri: 2 Ohm)
EN 61000-4-6 HF leitungsgebunden: 3 V (0,15...80 MHz)
EN 55011 (Emission): Klasse B
V4A (1.4571); aktive Fläche: PBT (Pocan)
rot (4 x 90°)
M12-Steckverbindung; Kontakte vergoldet
2 Befestigungsmuttern

Anschlussbelegung

