

# Produktdatenblatt

Spezifikationen



## XSAV-Ind. Drehzahlwächter M30, Sn 10mm, 6-150 U/min, 24-240V AC/DC, 2m Kabel

XSAV11801

EAN Code : 3389110528039

### Hauptmerkmale

Produktserie	Telemecanique Inductive proximity sensors XS
Name der Reihe	Anwendung
Produkt oder Komponententyp	Geber
Sensortyp	Induktiver Näherungssensor
Geräteanwendung	Drehzahlüberwachung
Bezeichnung des Sensors	XSA
Sensorausführung	Zylindrisch M30
Größe	81 mm
Gehäusotyp	Befestigt
Versenkt montierbar	Bündig montierbar
Material	Metall
Gehäusematerial	Vernickeltes Messing
Typ des Ausgangssignals	Digital
Verdrahtungstechnik	2-drahtig
Nennschaltabstand	10 mm
Funktion digitaler Ausgang	1Ö
Art des Ausgangsstroms	AC/DC
Elektrische Verbindung	Kabel
Kabellänge	2 m
Nennhilfsspannung [UH,nom]	24 - 210 V DC 24-240 V AC 50/60 Hz
Schaltleistung in mA	5-200 mA DC 5-350 mA AC
Schutzart (IP)	IP67entsprichtIEC 60529

### Zusatzmerkmale

Gewindetyp	M30 x 1,5
Erfassungsfrontseite	Vorne
Frontmaterial	PPS
Erfassungsbereich	> 8 - 15 mm

<b>Einstellbarer Frequenzbereich</b>	6...150 cyc/mn
<b>Betriebszone</b>	0...8 mm
<b>Differenzialstrecke</b>	3-15 % von Fr
<b>Wiederholungsgenauigkeit</b>	3 % von Sr
<b>Zusammensetzung des Kabels</b>	2 x 0,34 mm <sup>2</sup>
<b>Kabelisolierung</b>	PvR
<b>Status-LED</b>	Ausgangsstatus: 1 LED (rot)
<b>Versorgungsspannungsgrenzen</b>	20...264 V AC/DC
<b>Maximaler Reststrom</b>	1,5 mA Status offen
<b>Taktfrequenz</b>	<= 100 Hz
<b>Max. Spannungsabfall</b>	<5,7 V (geschlossen)
<b>Einschalt-Hochlaufverzögerung</b>	9 s Standard
<b>Beschriftung</b>	CE
<b>Gewindelänge</b>	67 mm
<b>Länge</b>	81 mm
<b>Produktgewicht</b>	0,3 kg

## Montage

<b>Produktzertifizierungen</b>	UL CSA CCC
<b>Umgebungstemperatur bei Betrieb</b>	-25...70 °C
<b>Umgebungstemperatur bei Lagerung</b>	-40...85 °C

## Verpackungseinheiten

<b>Verpackungstyp VPE1</b>	PCE
<b>Anzahl der Geräte pro Packung</b>	1
<b>Verpackungsgewicht (Lbs)</b>	223,0 g
<b>Höhe VPE1</b>	4,1 cm
<b>Breite VPE1</b>	9,5 cm
<b>Länge VPE1</b>	13,2 cm
<b>Verpackungstyp VPE2</b>	S02
<b>Inhaltsmenge VPE2</b>	22
<b>Gewicht VPE2</b>	5,23 kg
<b>Höhe VPE2</b>	15 cm
<b>Breite VPE2</b>	30 cm
<b>Länge VPE2</b>	40 cm

## Nachhaltigkeit

<b>Angebotsstatus nachhaltiges Produkt</b>	Green Premium Produkt
<b>REACH-Verordnung</b>	<a href="#">REACH-Deklaration</a>
<b>EU-RoHS-Richtlinie</b>	Übererfüllung der Konformität (außerhalb EU RoHS-Scope) <a href="#">EU-RoHS-Deklaration</a>

---

Quecksilberfrei	Ja
Informationen zu RoHS-Ausnahmen	<a href="#">Ja</a>
Umweltproduktdeklaration	<a href="#">Produktumweltprofil</a>
Circular Economy-Eignung	<a href="#">Entsorgungsinformationen</a>

---

## Vertragliche Gewährleistung

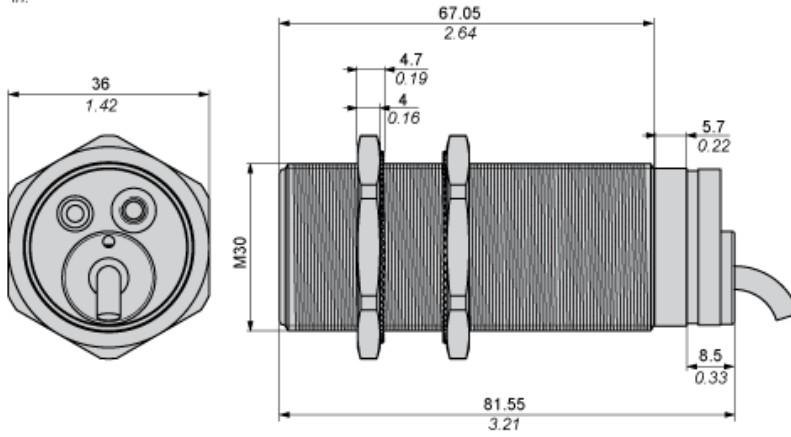
---

Garantie	18 months
----------	-----------

---

Abmessungen

mm  
in.

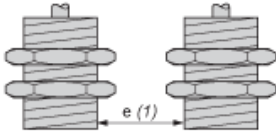


(1) LED

**Mindestmontageabstände**

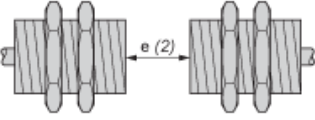
---

Nebeneinander



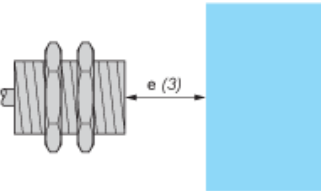
$e(1) \geq 20 \text{ mm} / 0,79 \text{ in}$

Gegenüber



$e(2) \geq 120 \text{ mm} / 4,72 \text{ in}$

Gegenüber Metallumgebung

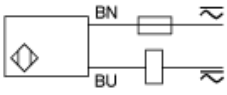


$e(3) \geq 30 \text{ mm} / 1,18 \text{ in.}$

**Schaltpläne**

---

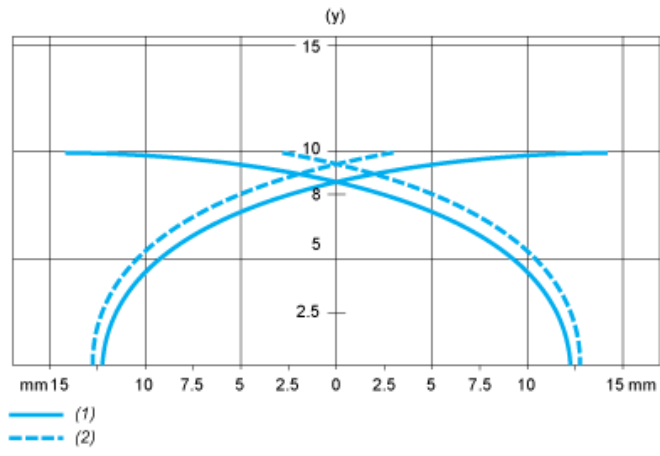
2-Leiter AC oder DC



**BU :** Blau  
**BN :** Braun

Leistungskennlinien

Zielobjekt aus Stahl: 30 x 30 x 1 mm



- (1) Einschaltpunkte
- (2) Aus Schaltpunkte (Objekt nähert sich von der Seite)
- (y) Schaltabstand in mm