

Überlastrelais 55...250 A für Motorschutz Baugröße S10/S12, CLASS 20E
Schützenbau/Einzelaufstellung Hauptstromkreis: Schienenanschl.
Hilfsstromkreis: Schraubanschl. Hand-Automatik-RESET



Produkt-Markename	SIRIUS
Produkt-Bezeichnung	Elektronisches Überlastrelais
Produkttyp-Bezeichnung	3RB2
Allgemeine technische Daten	
Baugröße des Überlastrelais	S10, S12
Baugröße des Schützes kombinierbar firmenspezifisch	S10, S12
Isolationsspannung bei Verschmutzungsgrad 3 bei AC Bemessungswert	1 000 V
Stoßspannungsfestigkeit Bemessungswert	8 kV
maximal zulässige Spannung für sichere Trennung	
<ul style="list-style-type: none"> in Netzen mit nicht geerdetem Sternpunkt zwischen Hilfs- und Hilfsstromkreis 	300 V
<ul style="list-style-type: none"> in Netzen mit geerdetem Sternpunkt zwischen Hilfs- und Hilfsstromkreis 	300 V
<ul style="list-style-type: none"> in Netzen mit nicht geerdetem Sternpunkt zwischen Haupt- und Hilfsstromkreis 	600 V
<ul style="list-style-type: none"> in Netzen mit geerdetem Sternpunkt zwischen Haupt- und Hilfsstromkreis 	690 V
Schockfestigkeit	15g / 11 ms
<ul style="list-style-type: none"> gemäß IEC 60068-2-27 	15g / 11 ms; Meldekontakt 97 / 98 in Stellung "Ausgelöst": 8g / 11 ms
Schwingfestigkeit	1-6 Hz, 15 mm; 6-500 Hz, 20 m/s ² ; 10 Zyklen
thermischer Strom	250 A
Zündschutzart gemäß ATEX Produkt-Richtlinie 2014/34/EU	Ex II (2) G [Ex e] [Ex d] [Ex px] ; Ex II (2) D [Ex t] [Ex p]
Eignungsnachweis gemäß ATEX Produkt-Richtlinie 2014/34/EU	PTB 06 ATEX 3001
Referenzkennzeichen gemäß IEC 81346-2:2009	F
RoHS-Richtlinie (Datum)	07/01/2006
Umgebungsbedingungen	
Aufstellungshöhe bei Höhe über NN maximal	2 000 m
Umgebungstemperatur	
<ul style="list-style-type: none"> während Betrieb 	-25 ... +60 °C
<ul style="list-style-type: none"> während Lagerung 	-40 ... +80 °C
<ul style="list-style-type: none"> während Transport 	-40 ... +80 °C
Temperaturkompensation	-25 ... +60 °C
relative Luftfeuchte während Betrieb	10 ... 95 %
Hauptstromkreis	
Polzahl für Hauptstromkreis	3
einstellbarer Ansprechwert Strom des stromabhängigen Überlastauslösers	55 ... 250 A

Betriebsspannung	
• Bemessungswert	1 000 V
• bei AC-3e Bemessungswert maximal	1 000 V
Betriebsfrequenz Bemessungswert	50 ... 60 Hz
Betriebsstrom Bemessungswert	250 A
Betriebsstrom bei AC-3e bei 400 V Bemessungswert	250 A
Betriebsleistung	
• für Drehstrommotor bei 400 V bei 50 Hz	30 ... 132 kW
• für Drehstrommotoren bei 500 V bei 50 Hz	45 ... 160 kW
• für Drehstrommotoren bei 690 V bei 50 Hz	55 ... 250 kW
Hilfsstromkreis	
Ausführung des Hilfsschalters	integriert
Anzahl der Öffner für Hilfskontakte	1
• Anmerkung	für die Abschaltung des Schützes
Anzahl der Schließer für Hilfskontakte	1
• Anmerkung	für die Meldung "ausgelöst"
Anzahl der Wechsler für Hilfskontakte	0
Betriebsstrom der Hilfskontakte bei AC-15	
• bei 24 V	4 A
• bei 110 V	4 A
• bei 120 V	4 A
• bei 125 V	4 A
• bei 230 V	3 A
Betriebsstrom der Hilfskontakte bei DC-13	
• bei 24 V	2 A
• bei 60 V	0,55 A
• bei 110 V	0,3 A
• bei 125 V	0,3 A
• bei 220 V	0,11 A
Schutz-/ Überwachungsfunktion	
Auslöseklasse	CLASS 20E
Ausführung des Überlastauslösers	elektronisch
UL/CSA Bemessungsdaten	
Volllaststrom (FLA) für 3-phasigen Drehstrommotor	
• bei 480 V Bemessungswert	250 A
• bei 600 V Bemessungswert	250 A
Kontaktbelastbarkeit der Hilfskontakte gemäß UL	B600 / R300
Kurzschluss-Schutz	
Ausführung des Sicherungseinsatzes	
• für Kurzschlusschutz des Hauptstromkreises	
— bei Zuordnungsart 1 erforderlich	gG: 500 A, Class L: 700 A
— bei Zuordnungsart 2 erforderlich	gG: 500 A
• für Kurzschlusschutz des Hilfsschalters erforderlich	Sicherung gG: 6 A
Einbau/ Befestigung/ Abmessungen	
Einbaulage	beliebig
Befestigungsart	Schützenbau/Einzelaufstellung
Höhe	119 mm
Breite	120 mm
Tiefe	155 mm
Anschlüsse/ Klemmen	
Produktbestandteil abnehmbare Klemme für Hilfs- und Steuerstromkreis	Ja
Ausführung des elektrischen Anschlusses	
• für Hauptstromkreis	Schienenanschluss
• für Hilfs- und Steuerstromkreis	Schraubanschluss
Anordnung des elektrischen Anschlusses für Hauptstromkreis	oben und unten
Art der anschließbaren Leiterquerschnitte	
• für Hilfskontakte	
— eindrätig	1x (0,5 ... 4 mm ²), 2x (0,5 ... 2,5 mm ²)

— eindrätig oder mehrdrätig	1x (0,5 ... 4 mm ²), 2x (0,5 ... 2,5 mm ²)
— feindrätig mit Aderendbearbeitung	1x (0,5 ... 2,5 mm ²), 2x (0,5 ... 1,5 mm ²)
• bei AWG-Leitungen für Hilfskontakte	2x (20 ... 14)
Anzugsdrehmoment	
• für Hauptkontakte bei Schraubanschluss	20 ... 22 N·m
• für Hilfskontakte bei Schraubanschluss	0,8 ... 1,2 N·m
Ausführung des Gewindes der Anschlussschraube	
• für Hauptkontakte	M10
• der Hilfs- und Steuerkontakte	M3
Sicherheitsrelevante Kenngrößen	
Schutzart IP frontseitig gemäß IEC 60529	IP00; IP20 mit Rahmenklemme/Abdeckung
Berührungsschutz frontseitig gemäß IEC 60529	fingersicher bei senkrechter Berührung von vorne mit Rahmenklemme/Abdeckung
Kommunikation/ Protokoll	
Art der Spannungsversorgung via IO-Link Master	Nein
Elektromagnetische Verträglichkeit	
leitungsgebundene Störeinkopplung	
• durch Burst gemäß IEC 61000-4-4	2 kV (power ports), 1 kV (signal ports) entspricht Schärfegrad 3
• durch Leiter-Erde Surge gemäß IEC 61000-4-5	2 kV (line to earth) entspricht Schärfegrad 3
• durch Leiter-Leiter Surge gemäß IEC 61000-4-5	1 kV (line to line) entspricht Schärfegrad 3
• durch Hochfrequenzeinstrahlung gemäß IEC 61000-4-6	10 V im Frequenzbereich 0,15 ... 80 MHz, Modulation 80 % AM mit 1 kHz
feldgebundene Störeinkopplung gemäß IEC 61000-4-3	10 V/m
elektrostatische Entladung gemäß IEC 61000-4-2	6 kV Kontaktentladung / 8 kV Luftentladung
Anzeige	
Ausführung der Anzeige für Schaltzustand	Schieber
Approbationen/ Zertifikate	
allgemeine Produktzulassung	EMV (Elektromagnetische Verträglichkeit)



[Bestätigungen](#)



Explosionsschutz	Konformitätserklärung	Prüfbescheinigungen	Marine / Schiffbau
-------------------------	------------------------------	----------------------------	---------------------------



[Typprüfbescheinigung/Werkzeugzeugnis](#)

[spezielle Prüfbescheinigungen](#)



Marine / Schiffbau	Sonstige
---------------------------	-----------------



[Sonstige](#)

[Bestätigungen](#)

Weitere Informationen

Information- and Downloadcenter (Kataloge, Broschüren,...)

<https://www.siemens.de/ic10>

Industry Mall (Online-Bestellsystem)

<https://mall.industry.siemens.com/mall/de/de/Catalog/product?mlfb=3RB2066-2GC2>

CAX-Online-Generator

<http://support.automation.siemens.com/WW/CAXorder/default.aspx?lang=de&mlfb=3RB2066-2GC2>

Service&Support (Handbücher, Betriebsanleitungen, Zertifikate, Kennlinien, FAQs,...)

<https://support.industry.siemens.com/cs/ww/de/ps/3RB2066-2GC2>

Bilddatenbank (Produktfotos, 2D-Maßzeichnungen, 3D-Modelle, Geräteschaltpläne, EPLAN Makros, ...)

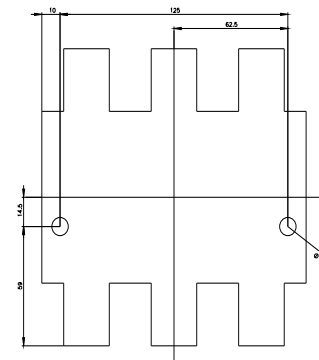
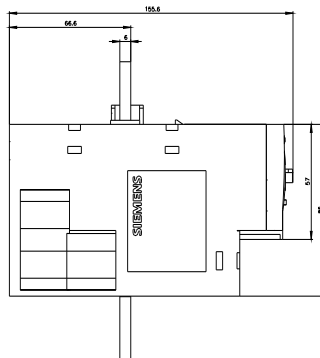
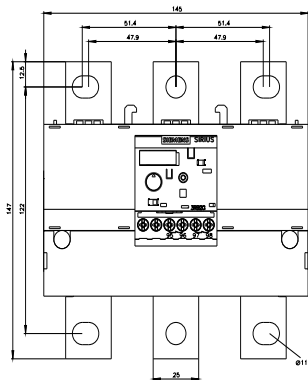
http://www.automation.siemens.com/bilddb/cax_de.aspx?mlfb=3RB2066-2GC2&lang=de

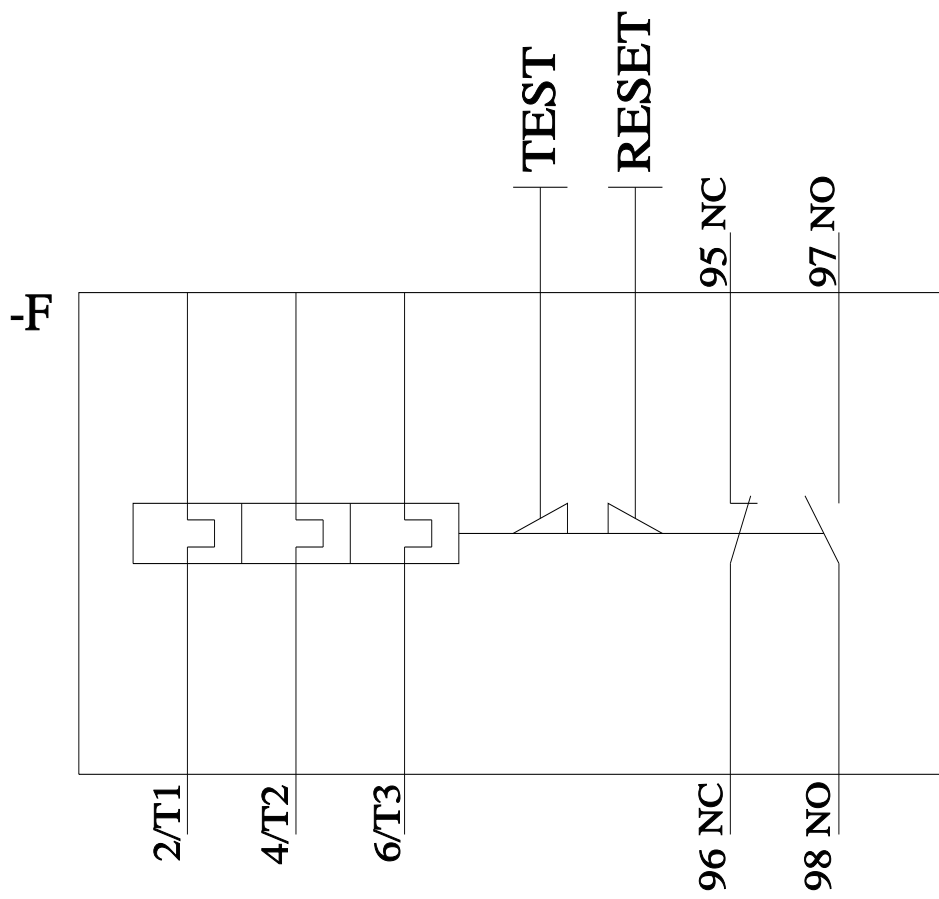
Kennlinien: Auslöseverhalten, I²t, Durchlassstrom

<https://support.industry.siemens.com/cs/ww/de/ps/3RB2066-2GC2/char>

Weitere Kennlinien (z. B. Elektrische Lebensdauer, Schalthäufigkeit)

<http://www.automation.siemens.com/bilddb/index.aspx?view=Search&mlfb=3RB2066-2GC2&objecttype=14&gridview=view1>





letzte Änderung:

09.02.2022 