



## Einweg-Lichtschanke LA29/LK29-Z-F1/31/116-SET



- Robuste Kompakt-Lichtschanke zur einstrahligen Torabsicherung
- Sehr hohe Reichweite
- Keine messbare Störaussendung auf allen Frequenzen
- Fremdlichtunempfindlich, auch bei Energiesparlampen
- Einstellbare Zeitfunktionen
- Version mit Zubehör im Lieferumfang

### Einweg-Lichtschanke



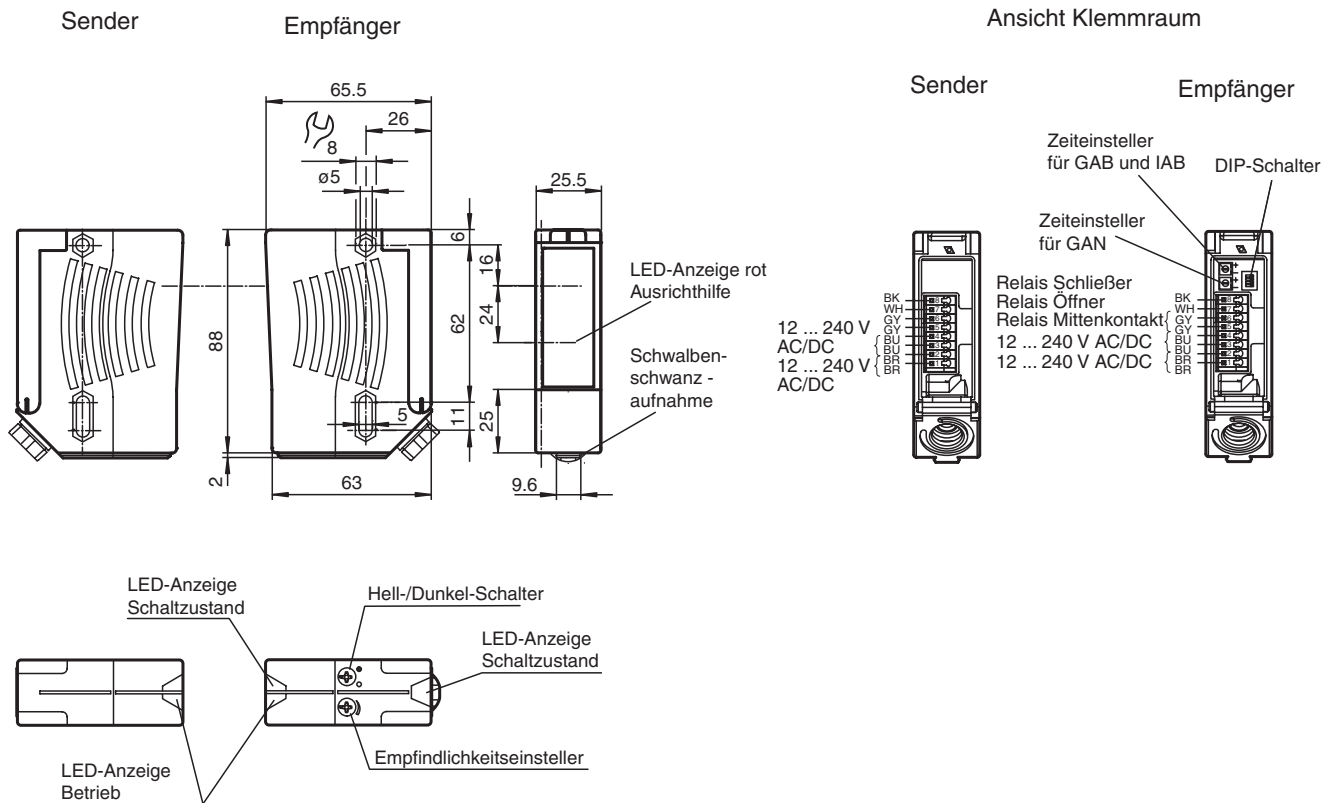
### Funktion

Bei der Serie 29 handelt es sich um preiswerte und vor allem zuverlässige Opto-Sensoren für Überwachungsaufgaben rund um Automatikttore, Aufzüge und Schrankenanlagen. Mit der hohen Schutzart eignen sie sich ideal für Aufgaben im Außen- und Grenzbereich oder generell in rauen Umgebungen. Als "Allspannungssensoren" lassen sie sich mit beliebigen Versorgungsspannungen zwischen 24V und 240V sowohl mit Gleichspannung als auch mit Wechselspannung betreiben.

### Anwendung

- Schließkantenüberwachung an automatischen Torsystemen und Aufzügen
- Überwachung der Schwenkbereiche von Schrankenanlagen
- Objekterkennung und -verfolgung in der Fördertechnik

Abmessungen



Technische Daten

<b>Einzelkomponenten</b>	
Sender	LA29-F1/116
Empfänger	LK29-Z-F1/31/116
<b>Allgemeine Daten</b>	
Betriebsreichweite	0 ... 65 m
Grenzreichweite	90 m
Lichtsender	LED
Lichtart	rot, Wechsellicht , 660 nm
Ausrichthilfe	LED rot (in Empfänger-Optik) leuchtet konstant bei Strahlerunterbrechung, blinkt bei Erreichen des Schaltpunktes, aus bei Erreichen der Funktionsreserve
Sendefrequenz	F1 = 25 kHz
Lichtfleckdurchmesser	ca. 1,3 m bei 65 m
Öffnungswinkel	Sender 1,2°, Empfänger 5°
Fremdlichtgrenze	50000 Lux
<b>Kenndaten funktionale Sicherheit</b>	
MTTF <sub>d</sub>	490 a
Gebrauchsdauer (T <sub>M</sub> )	20 a
Diagnosedeckungsgrad (DC)	0 %
<b>Anzeigen/Bedienelemente</b>	
Betriebsanzeige	LED grün

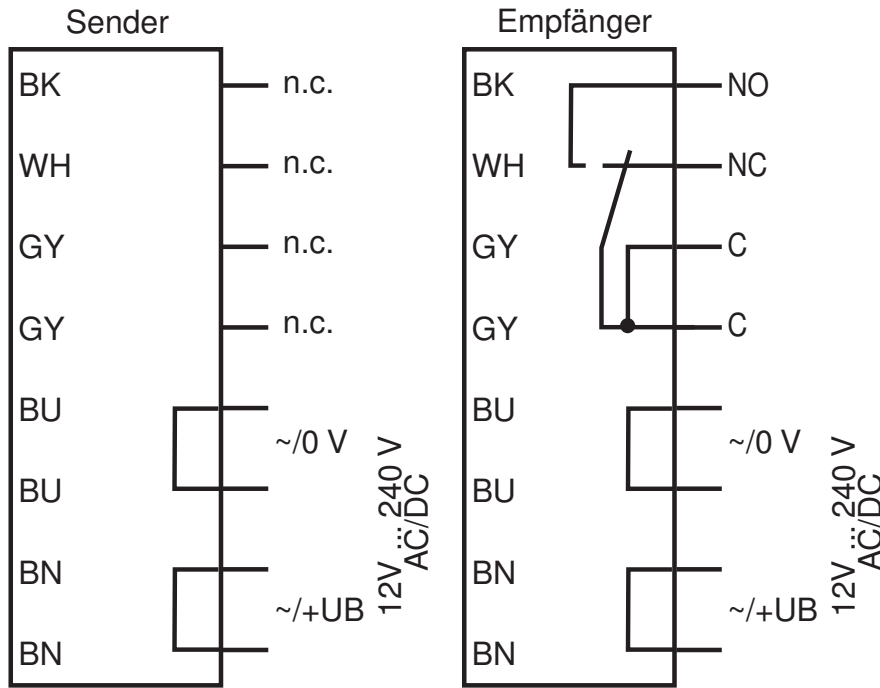
Veröffentlichungsdatum: 2021-09-29 Ausgabedatum: 2021-09-29 Dateiname: 244081\_ger.pdf

Beachten Sie „Allgemeine Hinweise zu Pepperl+Fuchs-Produktinformationen“.

## Technische Daten

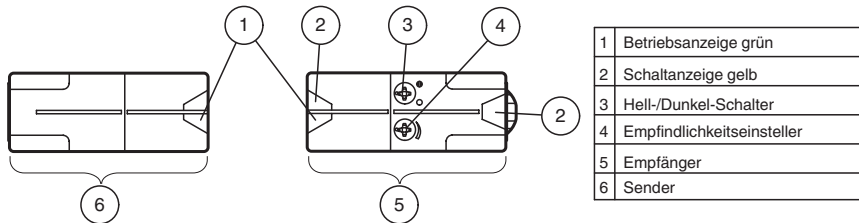
Funktionsanzeige	LED gelb: 1. LED leuchtet konstant: Signal > 2 x Schaltpunkt (Funktionsreserve) 2. LED blinkt: Signal zwischen 1 x Schaltpunkt und 2 x Schaltpunkt 3. LED aus: Signal < Schaltpunkt	
Bedienelemente	Empfindlichkeitssteller (Einstellung bis < 25 % der Betriebsreichweite) , Hell-/Dunkelumshalter	
<b>Elektrische Daten</b>		
Betriebsspannung	$U_B$	12 ... 240 V AC/DC
Leistungsaufnahme	$P_0$	≤ 3,5 VA
<b>Ausgang</b>		
Schaltungsart	hell-/dunkelschaltend, umschaltbar . (Dabei ist der eine H/D-Umschalter nur dann in Funktion, wenn sich der jeweils andere in der Stellung "dunkelschaltend" befindet.)	
Signalausgang	Relais, 1 Wechsler	
Schaltspannung	max. 250 V AC/DC	
Schaltstrom	max. 2 A	
Schaltleistung	DC: max. 50 W AC: max: 500 VA	
Schaltfrequenz	f	25 Hz
Ansprechzeit	20 ms	
Timerfunktion	GAN, GAB, IAB, GAN-GAB, programmierbar Einstellbereich 0,1 ... 10 s	
<b>Konformität</b>		
Produktnorm	EN 60947-5-2	
<b>Zulassungen und Zertifikate</b>		
EAC-Konformität	TR CU 020/2011 TR CU 004/2011	
Schutzklasse	II, Bemessungsspannung ≤ 250 V AC bei Verschmutzungsgrad 1-2 nach IEC 60664-1 Ausgangskreis basisisoliert vom Eingangskreis nach EN 50178, Bemessungsisolationsspannung 230 V AC Achtung ! Die Schutzklasse 2 ist nur gültig bei geschlossenem Klemmraum.	
CCC-Zulassung	Certified by China Compulsory Certification (CCC)	
<b>Umgebungsbedingungen</b>		
Umgebungstemperatur	-40 ... 60 °C (-40 ... 140 °F)	
Lagertemperatur	-40 ... 75 °C (-40 ... 167 °F)	
<b>Mechanische Daten</b>		
Schutzart	IP67	
Anschluss	Klemmraum mit 8 Federzugklemmen für Aderquerschnitt 0,5 ... 1,5 mm <sup>2</sup> , Abisolierung 7,5 ... 8,5 mm , Kabelverschraubung M16x1,5	
<b>Material</b>		
Gehäuse	Kunststoff ABS	
Lichtaustritt	Kunststoffscheibe	
Masse	200 g (Sender und Empfänger)	

**Anschlussbelegung**

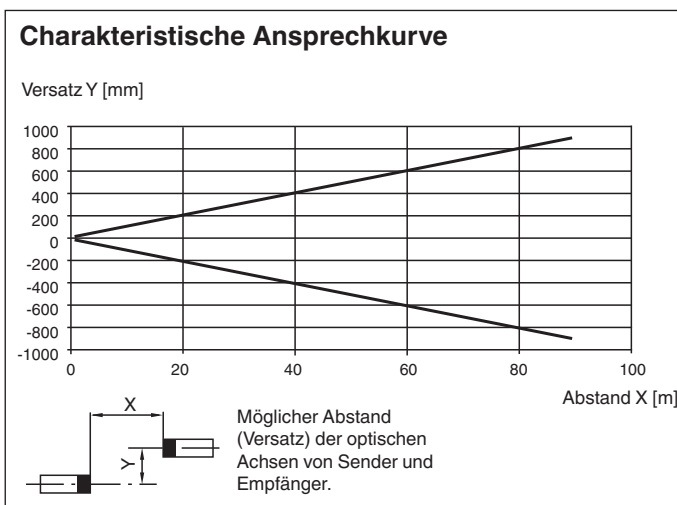


Die Relais-Funktionen "Öffner" und "Schließer" beziehen sich auf die Schaltungsart "Dunkelschaltung", in deren Stellung sich beide Hell-/ Dunkelumschalter befinden müssen (= Auslieferungszustand).

**Aufbau**

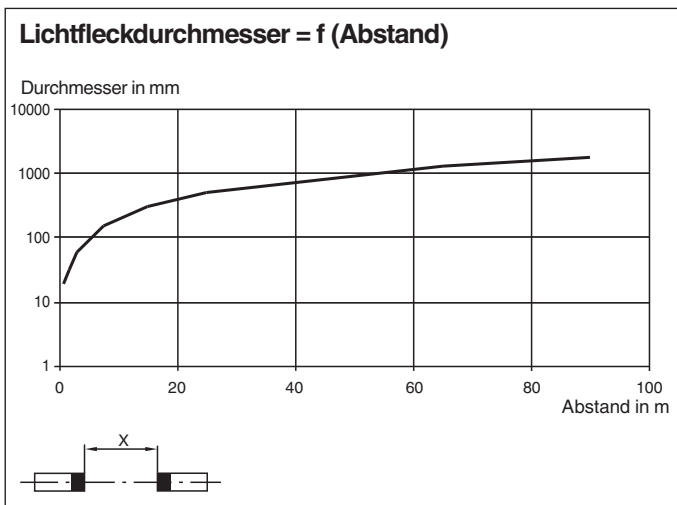
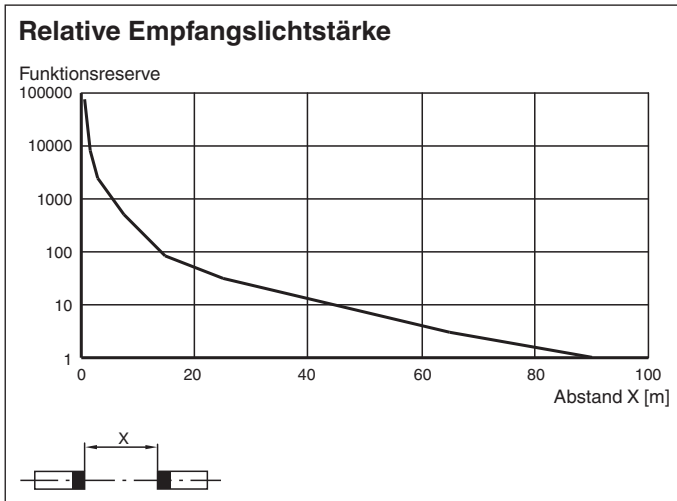


**Kennlinie**



Veröffentlichungsdatum: 2021-09-29 Ausgabedatum: 2021-09-29 Dateiname: 244081\_ger.pdf

Beachten Sie „Allgemeine Hinweise zu Pepperl+Fuchs-Produktinformationen“.



## Anwendung







## Zubehör

	<b>OMH-05</b>	Montagehilfe für Rundprofil $\varnothing$ 12 mm oder Flachprofil 1,5 mm ... 3 mm
	<b>OMH-21</b>	HaltewinkelMontagehilfe für Sensoren der Serie RL*

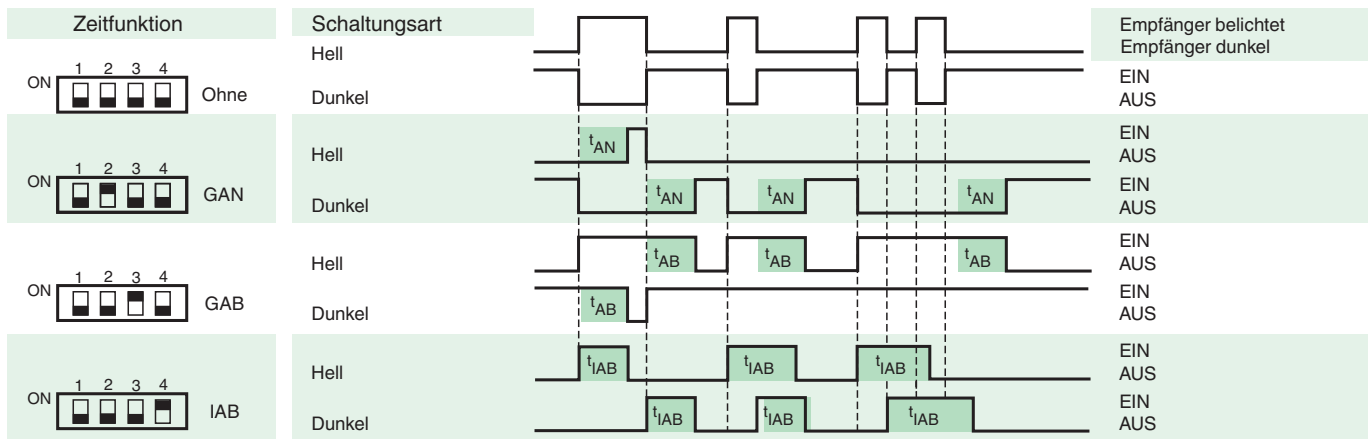
Veröffentlichungsdatum: 2021-09-29 Ausgabedatum: 2021-09-29 Dateiname: 244081\_ger.pdf

Beachten Sie „Allgemeine Hinweise zu Pepperl+Fuchs-Produktinformationen“.

**Zubehör**

	<b>OMH-22</b>	Montagehilfe für Sensoren der Serie RL*
	<b>OMH-RLK29</b>	Haltewinkel
	<b>OMH-RLK29-HW</b>	Haltewinkel für rückseitige Wandmontage
	<b>OMH-RL28-C</b>	Schutzhaube zum Schutz vor Schweißspen

**Zeitfunktionen**



Die Zeit  $t_{AN}$ ,  $t_{AB}$  und  $t_{IAB}$  sind von 0,1 - 10 Sekunden einstellbar.  
 Der H/D-Schalter (Schalter links außen) ist in Stellung Dunkelschaltung dargestellt.

Ausführung	Beschreibung	Bemerkungen
-Z	Zeitglied „Abfallverzögerung“, (GAB)	Zeitbereich einstellbar 0,1 s ... 10 s
	Impulsmäßiges Zeitglied „Abfallverzögerung“, (IAB)	
	Zeitglied „Anzugsverzögerung“, (GAN)	
	Doppelzeitglied „Anzugs-/Abfallverzögerung“, (GAN/GAB)	
	Doppelzeitglied „Anzugs-/Impulsmäßige Abfallverzögerung“, (GAN/IAB)	

Veröffentlichungsdatum: 2021-09-29 Ausgabedatum: 2021-09-29 Dateiname: 244081\_ger.pdf

Beachten Sie „Allgemeine Hinweise zu Pepperl+Fuchs-Produktinformationen“.

Pepperl+Fuchs-Gruppe  
www.pepperl-fuchs.com

USA: +1 330 486 0001  
fa-info@us.pepperl-fuchs.com

Deutschland: +49 621 776 1111  
fa-info@de.pepperl-fuchs.com

Singapur: +65 6779 9091  
fa-info@sg.pepperl-fuchs.com