



EX-BN 20-01Z-3G/D

- 1 Reedkontakt
- EX-Schutz für die ATEX Zonen 2 und 22
- Aluminiumgehäuse
- 104 mm x 52 mm x 47 mm
- Schaltabstand bis zu 50 mm, abhängig vom Betätigungsmagnet und Ausführung
- berührungslos wirkend
- Schraubanschluss

Daten

Bestelldaten

Produkt-Typbezeichnung	EX-BN 20-01Z-3G/D
Artikelnummer (Bestellnummer)	101189767
EAN (European Article Number)	4030661347486
eCl@ss Nummer, Version 9.0	27-27-01-05
eCl@ss Nummer, Version 11.0	27-27-01-05
ETIM Nummer, Version 7.0	EC002544
ETIM Nummer, Version 6.0	EC002544

Explosionsschutz

Explosionsschutz: Vorschriften	EN 60079-0 EN 60079-15 EN 60079-31
Explosionsschutz-Zonen	22 2
Explosionsschutz-Kategorie	3D 3G
Explosionsschutz-Kennzeichnung	⊕ II 3G Ex nC IIC T5 Gc X ⊕ II 3D Ex tc IIIC T90°C Dc X
Herstellererklärung	ATEX Zone 2 und 22

Allgemeine Daten

Wirkprinzip	magnetisch
Gehäusebauform	rechteckig
Werkstoff des Gehäuses	Leichtmetall-Druckguss, lackiert
Werkstoff der aktiven Flächen	Metall
Bruttogewicht	315 g

Allgemeine Daten - Eigenschaften

Vorspannmagnet	Ja
Anzahl der Öffner	1

Mechanische Daten

Betätigungsebene	seitlich
Aktive Fläche	seitlich
Betätigungselement	Magnet
Mechanische Lebensdauer, minimum	1.000.000.000 Schaltspiele
Wiederholgenauigkeit R	0,3 mm
Schlagenergie, maximum	4 J
Betätigungsgeschwindigkeit, maximum	18 m/s

Mechanische Daten - Schaltabstände gemäß EN IEC 60947-5-3

Schaltabstand S_n	12 mm ... 45 mm
Hinweis (Schaltabstand S_n)	Schaltabstand bis zu 45 mm, abhängig vom Betätigungsmagnet und Ausführung

Mechanische Daten - Anschlusstechnik

Anschlussart	Schraubanschluss M20 x 1.5
Klemmbereich der Kabelverschraubung, minimum	6 mm
Klemmbereich der Kabelverschraubung, maximum	10 mm

Mechanische Daten - Abmessungen

Länge des Sensors	47 mm
Breite des Sensors	104 mm
Höhe des Sensors	52 mm

Umgebungsbedingungen

Schutzart	IP67
Umgebungstemperatur, minimum	-15 °C
Umgebungstemperatur, maximum	+70 °C
Lager- und Transporttemperatur, minimum	-25 °C
Lager- und Transporttemperatur, maximum	+70 °C
Schwingfestigkeit nach EN 60068-2-6	10 ... 55 Hz, Amplitude 1 mm
Schockfestigkeit	30 g / 11 ms
Erschütterungsfestigkeit	50 g, sinusförmige Schwingung

Elektrische Daten

Spannungsart	AC (Wechselspannung)
Schaltspannung, maximum	250 VAC
Schaltspannung, maximum	250 VDC
Schaltstrom, maximum	3 A
Schaltleistung, maximum	120 W
Schaltleistung, maximum	120 VA
Schaltelement	Öffner (NC)
Prelldauer, minimum	0,3 ms
Prelldauer, maximum	0,6 ms
Schaltfrequenz, maximum	300 Hz

Elektrische Daten - Digitale Ausgänge

Ausführung der Schaltelemente	Reedkontakt
-------------------------------	-------------

Lieferumfang

Lieferumfang Die Betätiger sind nicht im Lieferumfang enthalten.
Ex-geprüfte Kabelverschraubung

Zubehör

Empfehlung (Betätiger) 2x BP 10
2x BP 15/2
BP 20
BP 31
BP 11
BP 12
BP 21
BE 20

Hinweis

Hinweis (Allgemein) Die Öffner- oder Schließerfunktion ist abhängig von der Betätigungsrichtung, dem Betätigungsmagneten und der Polung des Betätigungsmagneten.
Bei der Gegenüberstellung von Schalter und Betätigungsmagnet muss die Zuordnung der Farben übereinstimmen: rot (S) auf rot (S) und grün (N) auf grün (N).

Typenschlüssel

Produkt-Typbezeichnung:
EX-BN 20-(1)Z-3G/D

(1)

01	1 Öffner (NC)
02	2 Öffner (NC)
10	1 Schließer (NO)
20	2 Schließer (NO)
11	1 Öffner (NC) / 1 Schließer (NO)
R	1 Raster
2R	2 Raster
11R	2 Raster Öffner (NC) / Schließer (NO)

Abbildungen

Produktbild (Katalogeinzelphoto)

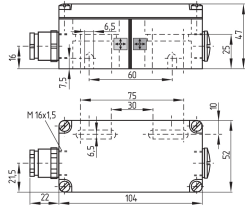


ID: kexbnf01

| 507,1 kB | .jpg | 352.778 x 181.328 mm - 1000 x 514 Pixel - 72 dpi

| 35,7 kB | .png | 74.083 x 38.1 mm - 210 x 108 Pixel - 72 dpi

Maßzeichnung Grundgerät



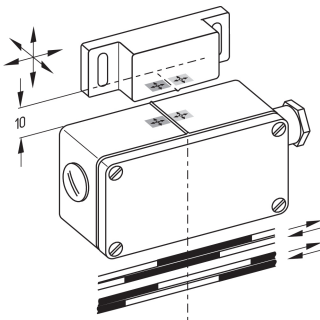
ID: 1bn20g03

| 33,4 kB | .cdr |

| 10,8 kB | .png | 74.083 x 51.858 mm - 210 x 147 Pixel - 72 dpi

| 127,3 kB | .jpg | 352.778 x 247.297 mm - 1000 x 701 Pixel - 72 dpi

Kontaktbild

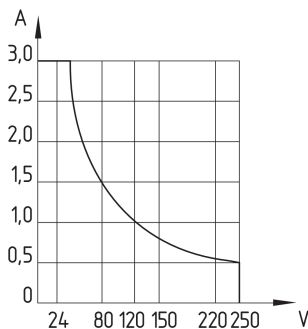


ID: 1bn20k01

| 66,1 kB | .cdr |

| 187,4 kB | .jpg | 352.778 x 349.25 mm - 1000 x 990 Pixel - 72 dpi

Kennliniendiagramm



ID: kbn32d01

| 110,5 kB | .jpg | 352.425 x 371.828 mm - 999 x 1054 Pixel - 72 dpi

K.A. Schmersal GmbH & Co. KG, Möddinghofe 30, 42279 Wuppertal

Die genannten Daten und Angaben wurden sorgfältig geprüft. Abbildungen können vom Original abweichen.

Weitere technische Daten finden Sie in der Betriebsanleitung. Technische Änderungen und Irrtümer vorbehalten.

Generiert am: 23.05.2022, 16:07