



MKSA32

- ohne Sperrhülse
- 2 Kontakte
- Einbautiefe 70 mm
- 2 Schaltstellungen
- Einbaudurchmesser Ø 22,3 mm
- Befestigung Rändelmutter
- bis 6 mm Frontplattendicke

Daten

Bestelldaten

Produkt-Typbezeichnung	MKSA32
Artikelnummer (Bestellnummer)	101005813
EAN (European Article Number)	4030661615363
eCl@ss Nummer, Version 9.0	27-37-14-04
eCl@ss Nummer, Version 11.0	27-37-14-04
eCl@ss Nummer, Version 12.0	27-37-14-04
ETIM Nummer, Version 7.0	EC000632
ETIM Nummer, Version 6.0	EC000632

Zulassungen - Vorschriften

Zertifikate	cURus EAC
-------------	--------------

Allgemeine Daten

Vorschriften	IEC/EN 60947-5-1 IEC/EN 60947-1
Klimabeanspruchung	IEC/EN 60068-2-20

Einbaubedingungen (mechanisch)	beliebig
Werkstoff des Frontring	Aluminium - eloxiert
Werkstoff des Dichtungsbalges	Kautschuk
Materialstärke des Dichtungsbalges	1 mm
Farbe des Frontringes	silber
Farbe des Dichtungsbalges	schwarz
Bruttogewicht	110 g

Allgemeine Daten - Eigenschaften

Außenanwendungen	Ja
Galvanisch getrennte Kontaktbrücken	Ja
Verrastend vorhanden	Ja
Anzahl der Hilfskontakte	2
Anzahl der Richtungen	2
Anzahl der Schließer je Richtung	1
Anzahl der Schaltstellungen	2
Anzahl der Schaltstufen	2

Mechanische Daten

Raststellung	rechts links
Mechanische Lebensdauer, minimum	1.000.000 Schaltspiele
Betätigungskraft, circa	11 N
Befestigung	Rändelmutter

Mechanische Daten - Anschlusstechnik

Anschlussart	Schraubanschluss M20 x 1.5
Anschlussquerschnitt, minimum	0,5 mm ²
Anschlussquerschnitt, maximum	2,5 mm ²
Hinweis (Anschlussquerschnitt)	Alle Angaben einschließlich Aderendhülsen.

Mechanische Daten - Abmessungen

Einbautiefe	70 mm
Länge des Betätigers	77 mm
Durchmesser Loch	22,3 mm
Durchmesser Loch, Zentralbefestigung	22,7 mm
Dicke der Frontplatte, minimum	1,5 mm
Dicke der Frontplatte, maximum	6 mm
Durchmesser für den Einbau gemäß IEC/EN 60947-1	22.3 + 0.4 mm
Rastermaß	80 x 80 mm

Umgebungsbedingungen

Schutzart	IP67 IP65
Umgebungstemperatur, minimum	-25 °C
Umgebungstemperatur, maximum	+80 °C
Schwingfestigkeit nach EN 60068-2-6	10 ... 200 Hz, mit 20 g
Schockfestigkeit	110 g / 4 ms - 30 g / 18 ms

Umgebungsbedingungen - Isolationskennwerte

Bemessungsisolationsspannung U_i	400 V
Bemessungsstoßspannungsfestigkeit U_{imp}	4 kV
Verschmutzungsgrad gemäß IEC/EN 60947-1	3

Elektrische Daten

Thermischer Dauerstrom	10 A
Spannung, Gebrauchskategorie AC-15	250 VAC
Strom, Gebrauchskategorie AC-15	8 A
Spannung, Gebrauchskategorie DC-13	24 VDC
Strom, Gebrauchskategorie DC-13	5 A
Schaltelement	Schließer (NO) / Schließer (NO)
Schaltprinzip	Schleichschaltglied

Hinweis

Hinweis (Schaltstellungen)

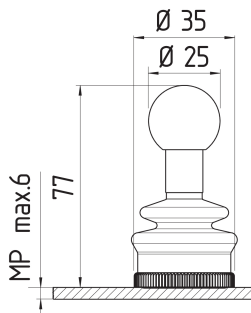
Position A, B

Abbildungen**Produktbild (Katalogeinzelphoto)**

ID: smkt-f01

| 108,7 kB | .jpg | 172.861 x 334.786 mm - 490 x 949 Pixel - 72 dpi

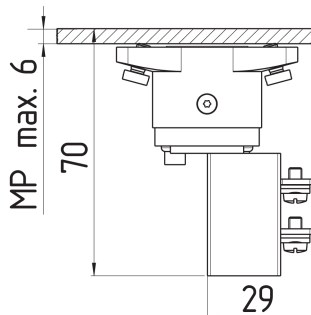
| 44,5 kB | .png | 74.083 x 143.228 mm - 210 x 406 Pixel - 72 dpi

Maßzeichnung Sonstige

ID: kmkt-y02

| 924,4 kB | .ai | 420 x 297 mm - 1190 x 841 Pixel - 72 dpi

| 143,2 kB | .jpg | 352.778 x 439.208 mm - 1000 x 1245 Pixel - 72 dpi

Maßzeichnung Sonstige

ID: kmkt-y04

| 928,1 kB | .ai | 420 x 297 mm - 1190 x 841 Pixel - 72 dpi

| 121,9 kB | .jpg | 352.778 x 346.428 mm - 1000 x 982 Pixel - 72 dpi

Generiert am: 30.05.2022, 15:52