



SLB240-ER-1-LST

- **SLB 240 Serie - Technische Merkmale**
- kompakte Bauform mit integrierter Auswertung
- Reichweite 15 m
- Sichere OSSD Ausgänge bis PLC
- Automatikstart oder Wiederanlaufsperr
- Stabiles Metallgehäuse mit Stecker M12 oder Kabel
- Einrichthilfe und Diagnoseanzeige

Daten

Bestelldaten

Produkt-Typbezeichnung	SLB240-ER-1-LST
Artikelnummer (Bestellnummer)	103013529
EAN (European Article Number)	4030661492452
eCl@ss Nummer, Version 9.0	27-27-27-01
eCl@ss Nummer, Version 11.0	27-27-27-01
eCl@ss Nummer, Version 12.0	27-27-27-01
ETIM Nummer, Version 7.0	EC001831
ETIM Nummer, Version 6.0	EC001831

Zulassungen - Vorschriften

Zertifikate	TÜV cULus EAC
-------------	---------------------

Allgemeine Daten

Vorschriften	EN 61496-1 EN 61496-2
--------------	--------------------------

Codierung Lichtschrankenstrahl	1
Werkstoff des Gehäuses	Aluminium
Bruttogewicht	180 g
Reaktionszeit, maximum	22 ms
Reaktionszeit, minimum	7 ms

Allgemeine Daten - Eigenschaften

Wiederanlaufsperr	Ja
Strahlcodierung	Ja
Integrierte Anzeige, Status	Ja
Integrierte Anzeige, Diagnose	Ja
Anzahl der Strahlen	1
Anzahl der sicheren digitalen Ausgänge	2

Sicherheitsbetrachtung

Normen, Vorschriften	EN ISO 13849-1 EN 62061
Performance Level, bis	c
Kategorie gemäß EN 13849	2
PFH-Wert	$1,50 \times 10^{-8}$ /h
Safety Integrity Level (SIL), geeignet für Anwendungen in	1
Gebrauchsdauer	20 Jahre
Sicherheitstyp gemäß IEC 61496-1	2

Mechanische Daten

Detektionsvermögen für Probekörper	40 mm
Reichweite, Schutzfeld, minimum	300 mm
Reichweite, Schutzfeld, maximum	15.000 mm
Wellenlänge des Sensors	880 nm

Mechanische Daten - Anschlussstechnik

Anschluss Stecker, Empfänger	Leitung mit Stecker M12, 5-polig
Anschluss Stecker, Sender	Leitung mit Stecker M12, 4-polig

Mechanische Daten - Abmessungen

Länge	33 mm
Breite	27,8 mm
Höhe	72 mm

Umgebungsbedingungen

Schutzart	IP67
Umgebungstemperatur, minimum	-30 °C
Umgebungstemperatur, maximum	+50 °C
Lager- und Transporttemperatur, minimum	-30 °C
Lager- und Transporttemperatur, maximum	+70 °C
Schutzklasse	III

Elektrische Daten

Spannungsart	DC (Gleichspannung)
Schaltspannung OSSD, HIGH-Signal	24 V
Elektrische Leistungsaufnahme vom Empfänger, maximum	5 W
Elektrische Leistungsaufnahme des Senders, maximum	5 W
Länge der Leitung, maximum	100 m

Elektrische Daten - Sichere digitale Ausgänge

Ausgangsstrom, maximum	0,2 A
Ausführung der Schaltelemente	p-schaltend

Zubehör

Abbildungen

Produktbild (Katalogeinzelphoto)

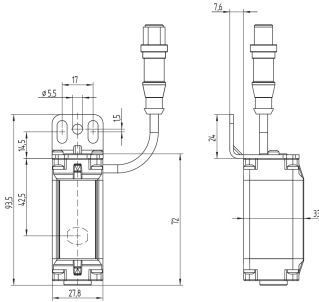


ID: kslb2f06

| 274,6 kB | .jpg | 352.778 x 278.342 mm - 1000 x 789 Pixel - 72 dpi

| 19,1 kB | .png | 74.083 x 58.561 mm - 210 x 166 Pixel - 72 dpi

Maßzeichnung Grundgerät



ID: kslb4g04

| 93,0 kB | .ai | 210.002 x 297 mm - 595 x 841 Pixel - 72 dpi

| 4,4 kB | .png | 74.083 x 69.497 mm - 210 x 197 Pixel - 72 dpi

| 129,3 kB | .jpg | 352.778 x 331.611 mm - 1000 x 940 Pixel - 72 dpi

K.A. Schmersal GmbH & Co. KG, Mödinghofe 30, 42279 Wuppertal

Die genannten Daten und Angaben wurden sorgfältig geprüft. Abbildungen können vom Original abweichen.

Weitere technische Daten finden Sie in der Betriebsanleitung. Technische Änderungen und Irrtümer vorbehalten.

Generiert am: 13.06.2022, 15:36