

XSAV11373

XSAV-Ind. Drehzahlwächter M30, Sn 10mm,
6-150 U/min, 12-48 V DC, 2m Kabel



Hauptmerkmale

Produktbereich	Telemecanique Inductive proximity sensors XS
Name der Reihe	Anwendung
Produkt- oder Komponententyp	Sensor
Sensortyp	Induktiver Näherungssensor
Geräteanwendung	Drehzahlüberwachung
Bezeichnung des Sensors	XSA
Sensorausführung	Zylindrisch M30
Größe	81 mm
Gehäusentyp	Befestigt
Versenkt montierbar	Bündig montierbar
Material	Metall
Gehäusematerial	Vernickeltes Messing
Typ des Ausgangssignals	Digital
Verdrahtungstechnik	3-drahtig
Nennschaltabstand	10 mm
Diskrete Ausgangsfunktion	1Ö
Typ des Ausgangsstroms	DC
Diskreter Ausgangstyp	PNP
Elektrische Verbindung	Kabel
Kabellänge	2 m
Nennhilfsspannung [UH,nom]	12 - 48 V DC mit Verpolungsschutz
Schaltleistung in mA	<= 200 mA mit Überlast- und Kurzschlusschutz
Schutzart (IP)	IP67 entspricht IEC 60529

Zusatzmerkmale

Gewindentyp	M30 x 1.5
Erfassungsfläche	Vorne
Material der Vorderseite	PPS
Erfassungsbereich	> 8 - 15 mm
Einstellbarer Frequenzbereich	6...150 cyc/mn
Betriebszone	0...8 mm
Differenzialstrecke	3-15 % von Fr
Wiederholungsgenauigkeit	3 % von Sr
Zusammensetzung des Kabels	3 x 0,34 mm ²
Kabelisolierung	PVC
Status-LED	Ausgangsstatus: 1 LED (rot)
Versorgungsspannungsgrenzen	10...58 V DC
Taktfrequenz	<= 100 Hz
Max. Spannungsabfall	<1,8 V (geschlossen)
Leistungsaufnahme	0-15 mA keine Last
Einschalt-Hochlaufverzögerung	9 s Standard
Beschriftung	CE
Gewindelänge	67 mm

Länge	81 mm
Produktgewicht	0,3 kg

Montage

Produktzertifizierungen	CSA[RETURN]UL[RETURN]CCC
Umgebungstemperatur bei Betrieb	-25...70 °C
Umgebungstemperatur bei Lagerung	-40...85 °C

Verpackungseinheiten

VPE 1 Art	PCE
VPE 1 Menge	1
VPE 1 Höhe	4,100 cm
VPE 1 Breite	9,500 cm
VPE 1 Länge	13,200 cm
VPE 1 Gewicht	229,000 g
VPE 2 Art	S02
VPE 2 Menge	22
VPE 2 Höhe	15,000 cm
VPE 2 Breite	30,000 cm
VPE 2 Länge	40,000 cm
VPE 2 Gewicht	5,350 kg

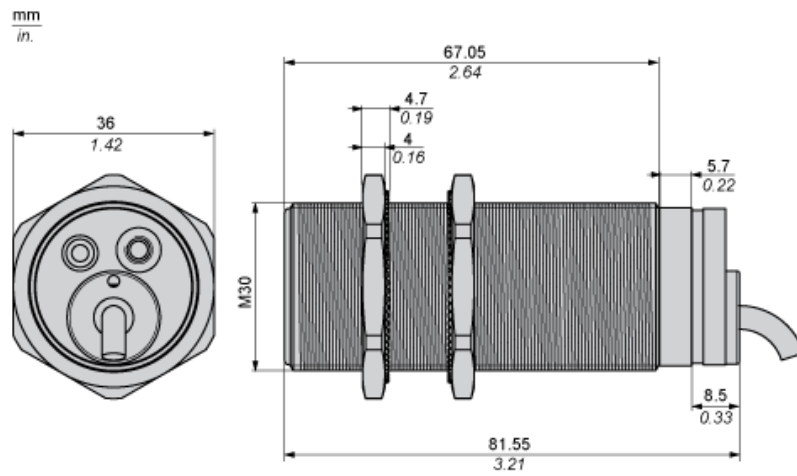
Nachhaltigkeit

Angebotsstatus nachhaltiges Produkt	Green Premium Produkt
Umweltproduktdeklaration	Produktumweltprofil
Kreislaufwirtschafts-Profil	Entsorgungsinformationen
Für alle Reach RoHS Anfragen kontaktieren Sie uns unter	sustainability@tesensors.com

Vertragliche Gewährleistung

Garantie	18 months
----------	-----------

Abmessungen



(1) LED

Mindestmontageabstände

Nebeneinander



e(1) 20 mm / 0,79 in

≥

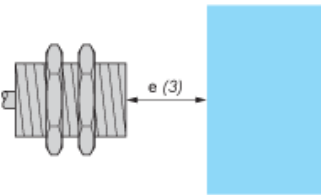
Gegenüber



e(2) 120 mm / 4,72 in

≥

Gegenüber Metallumgebung

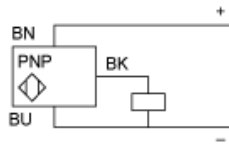


e(3) 30 mm / 1,18 in.

≥

Schaltpläne

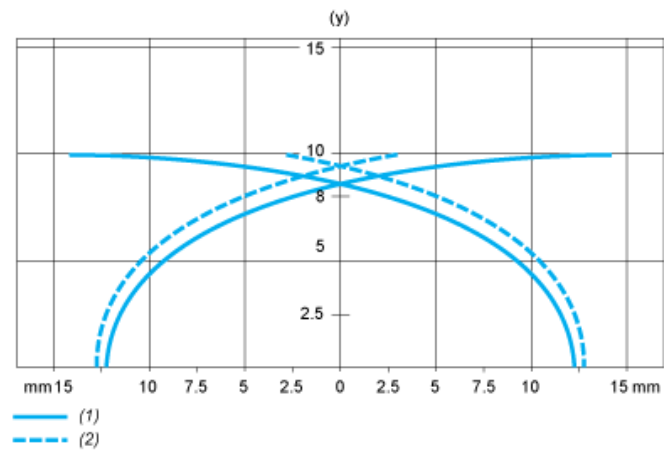
3-Leiter DC



BU : Blau
BN : Braun
BK : Schwarz

Leistungskennlinien

Zielobjekt aus Stahl: 30 x 30 x 1 mm



- (1) Einschaltpunkte
- (2) Ausschaltpunkte (Objekt nähert sich von der Seite)
- (y) Schaltabstand in mm