



Hauptmerkmale

Produktserie	OsiSense XS
Name der Reihe	„General Purpose“
Sensortyp	Induktiver Näherungssensor
Geräteanwendung	Mobile Ausrüstung
Bezeichnung des Sensors	XS1
Sensorausführung	Zylindrisch M30
Größe	43 mm
Gehäusetyp	Befestigt
Versenkt montierbar	Bündig montierbar
Material	Metall
Typ des Ausgangssignals	Digital
Verdrahtungstechnik	3-drahtig
Nennschaltabstand	15 mm
Funktion digitaler Ausgang	1S
Art des Ausgangsstroms	DC
Digitaler Ausgang	PNP
Elektrische Verbindung	Kabel
Kabellänge	2 m
Nennhilfsspannung [UH,nom]	12-24 V DC mit Verpolungsschutz
Schaltleistung in mA	<= 200 mA mit Überlast- und Kurzschlusschutz
Schutzart (IP)	IP65 entspricht IEC 60529 IP67 entspricht IEC 60529
Verkauf je unteilbare Menge	1

Zusatzmerkmale

Gewindetyp	M30 x 1,5
Erfassungsfrontseite	Vorne

Frontmaterial	PPS
Gehäusematerial	Vernickeltes Messing
Betriebszone	0-12 mm
Differenzialstrecke	1-15 % von Sr
Zusammensetzung des Kabels	3 x 0,34 mm ²
Kabelisolierung	PvR
Status-LED	1 LED (gelb) für Ausgangsstatus
Versorgungsspannungsgrenzen	10-36 V DC
Taktfrequenz	<= 500 Hz
Maximaler Spannungsabfall	<= 2 V (Status geschlossen)
Leistungsaufnahme	<= 10 mA (keine Last)
Bereitschaftsverzögerung	<= 10 ms
Verzögerungsansprechzeit	<= 0,6 ms
Verzögerungszeit Ausschaltzeit	<= 1,4 ms
Beschriftung	CE
Gewindelänge	32 mm
Länge	43 mm
Produktgewicht	0,18 kg

Montage

Produktzertifizierungen	CSA UL E2
Umgebungstemperatur bei Betrieb	-25-70 °C
Umgebungstemperatur bei Lagerung	-40-85 °C
Vibrationsfestigkeit	25 gn, Amplitude: +/- 2 mm (f = 10-55 Hz) entspricht IEC 60068-2-6
Stoßfestigkeit	50 gn (Dauer = 11 ms) entspricht IEC 60068-2-27

Nachhaltigkeit

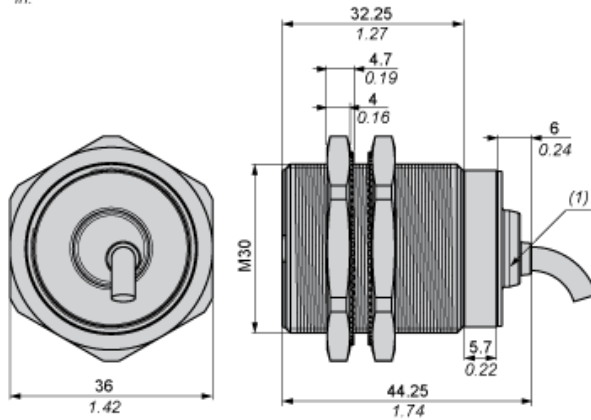
Grad der Umweltverträglichkeit	Green-Premium-Produkt
ROHS	Konform Schneider-Electric-Konformitätserklärung
REACH	Produkt beinhaltet besorgniserregende Stoffe (SVHC) nicht über dem Schwellwert Produkt beinhaltet besorgniserregende Stoffe (SVHC) nicht über dem Schwellwert
Umgebungsbedingungen Produkt	Verfügbar Entsorgungsinformationen
Entsorgungshinweise	Verfügbar

Vertragliche Gewährleistung

Periode	18 Monate
---------	-----------

Abmessungen

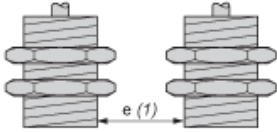
$\frac{\text{mm}}{\text{in.}}$



(1) LED

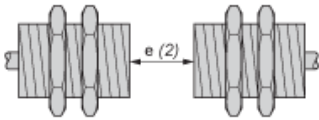
Mindestmontageabstände

Nebeneinander



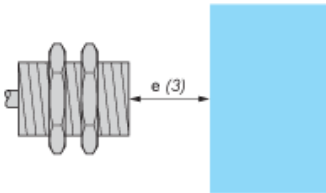
$e(1) \geq 30 \text{ mm} / 1,18 \text{ in.}$

Gegenüber



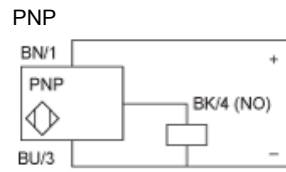
$e(2) \geq 180 \text{ mm} / 7,09 \text{ in.}$

Gegenüber Metallumgebung



$e(3) \geq 45 \text{ mm} / 1,77 \text{ in.}$

Schaltpläne



BU : Blau
BN : Braun
BK : Schwarz