

XSAV11801L05

XSAV-Ind. Drehzahlwächter M30, Sn 10mm,
6-150 U/min, 24-240V AC/DC, 5m Kabel



Hauptmerkmale

Produktbereich	Telemecanique Inductive proximity sensors XS
Name der Reihe	Anwendung
Produkt- oder Komponententyp	Sensor
Sensortyp	Induktiver Näherungssensor
Geräteanwendung	Drehzahlüberwachung
Bezeichnung des Sensors	XSA
Sensorausführung	Zylindrisch M30
Größe	81 mm
Gehäusentyp	Befestigt
Versenkt montierbar	Bündig montierbar
Material	Metall
Gehäusematerial	Vernickeltes Messing
Typ des Ausgangssignals	Digital
Verdrahtungstechnik	2-drahtig
Nennschaltabstand	10 mm
Diskrete Ausgangsfunktion	1Ö
Typ des Ausgangsstroms	AC/DC
Elektrische Verbindung	Kabel
Kabellänge	5 m
Nennhilfsspannung [UH,nom]	24 - 210 V DC 24 - 240 V AC 50/60 Hz
Schaltleistung in mA	5-200 mA DC 5-350 mA AC
Schutzart (IP)	IP67 entspricht IEC 60529

Zusatzmerkmale

Gewindetyp	M30 x 1.5
Erfassungsfläche	Vorne
Material der Vorderseite	PPS
Erfassungsbereich	> 8 - 15 mm
Einstellbarer Frequenzbereich	6...150 cyc/mn
Betriebszone	0...8 mm
Differenzialstrecke	3-15 % von Fr
Wiederholungsgenauigkeit	3 % von Sr
Zusammensetzung des Kabels	2 x 0,34 mm ²
Kabelisolierung	PVC
Status-LED	Ausgangsstatus: 1 LED (rot)
Versorgungsspannungsgrenzen	20...264 V AC/DC
Max. Reststrom	1,5 mA Status offen
Taktfrequenz	<= 100 Hz
Max. Spannungsabfall	<5,7 V (geschlossen)
Einschalt-Hochlaufverzögerung	9 s Standard
Beschriftung	CE
Gewindelänge	67 mm

Länge	81 mm
Produktgewicht	0,3 kg

Montage

Produktzertifizierungen	CCC[RETURN]CSA[RETURN]UL
Umgebungstemperatur bei Betrieb	-25...70 °C
Umgebungstemperatur bei Lagerung	-40...85 °C

Verpackungseinheiten

VPE 1 Art	PCE
VPE 1 Menge	1
VPE 1 Höhe	6,6 cm
VPE 1 Breite	9,5 cm
VPE 1 Länge	13,0 cm
VPE 1 Gewicht	350,0 g
VPE 2 Art	S02
VPE 2 Menge	14
VPE 2 Höhe	15,0 cm
VPE 2 Breite	30,0 cm
VPE 2 Länge	40,0 cm
VPE 2 Gewicht	5,355 kg

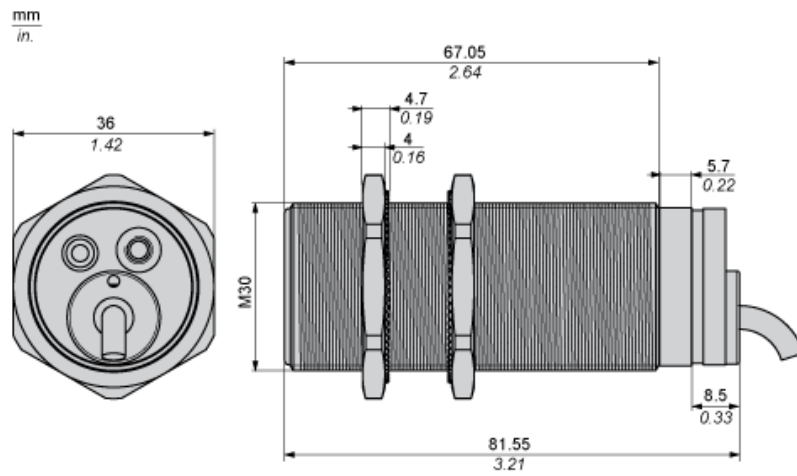
Nachhaltigkeit

Angebotsstatus nachhaltiges Produkt	Green Premium Produkt
Umweltproduktdeklaration	Produktumweltprofil
Kreislaufwirtschafts-Profil	Entsorgungsinformationen
Für alle Reach RoHS Anfragen kontaktieren Sie uns unter	sustainability@tesensors.com

Vertragliche Gewährleistung

Garantie	18 months
----------	-----------

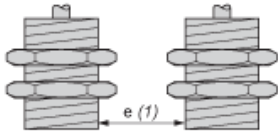
Abmessungen



(1) LED

Mindestmontageabstände

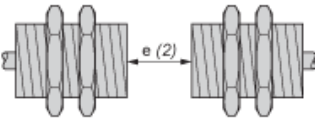
Nebeneinander



e(1) 20 mm / 0,79 in

≥

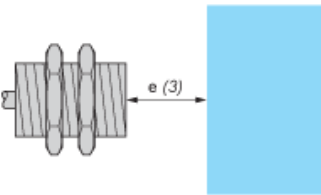
Gegenüber



e(2) 120 mm / 4,72 in

≥

Gegenüber Metallumgebung

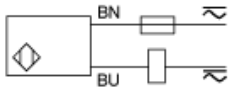


e(3) 30 mm / 1,18 in.

≥

Schaltpläne

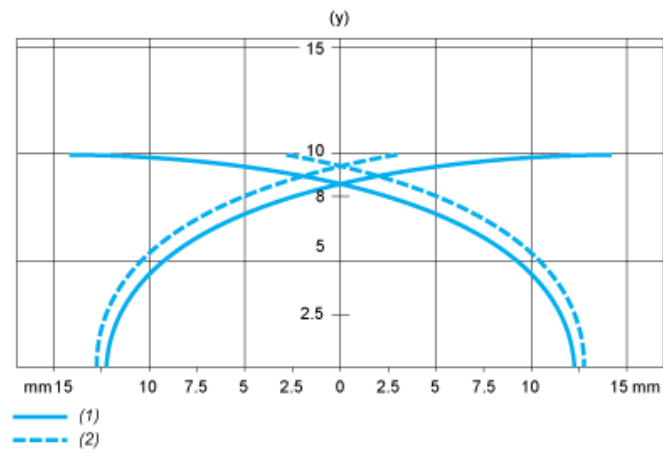
2-Leiter AC oder DC



BU : Blau
BN : Braun

Leistungskennlinien

Zielobjekt aus Stahl: 30 x 30 x 1 mm



- (1) Einschaltpunkte
- (2) Ausschaltpunkte (Objekt nähert sich von der Seite)
- (y) Schaltabstand in mm