



Hauptmerkmale

Produktserie	OsiSense XS
Name der Reihe	„General Purpose“
Sensortyp	Induktiver Näherungssensor
Geräteanwendung	-
Bezeichnung des Sensors	XS7
Sensorausführung	Bauform 40 x 40 x 117
Größe	117 mm
Gehäusety	Befestigt
Versenkt montierbar	Bündig montierbar
Material	Kunststoff
Gehäusematerial	PBT
Typ des Ausgangssignals	Digital
Verdrahtungstechnik	2-drahtig
Nennschaltabstand	15 mm
Funktion digitaler Ausgang	1S/1Ö programmierbar
Art des Ausgangsstroms	AC/DC
Elektrische Verbindung	Schraubklemmenanschluss, Klemmkapazität: 4 x 1,5 mm ²
Nennhilfsspannung [UH,nom]	24-240 V DC 24-240 V AC 50/60 Hz
Schaltleistung in mA	5-200 mA DC 5-300 mA AC
Schutzart (IP)	IP65 entspricht IEC 60529 IP67 entspricht IEC 60529 IP69K entspricht DIN 40050

Zusatzmerkmale

Erfassungsfrontseite	5 Positionen Revolverkopf
Frontmaterial	PBT

Betriebszone	0-12 mm
Differenzialstrecke	3-15 % von Sr
Wiederholungsgenauigkeit	<= 3 % des Sr
Kabeleinführungsnummer	1 Kabeleinführung für PG13,5 Kabelverschraubung
Status-LED	1 LED grün für Stromversorgung EIN 1 LED gelb für Ausgangsstatus
Versorgungsspannungsgrenzen	20-264 V AC/DC
Reststrom	<= 1,5 mA für Status offen 120 V <= 0,6 mA für Status offen 24 V
Taktfrequenz	<= 25 Hz AC <= 50 Hz DC
Maximaler Spannungsabfall	<= 5.5 V bei geschlossen Stellung
Bereitschaftsverzögerung	<= 7,5 ms
Verzögerungsansprechzeit	<= 1,2 ms
Verzögerungszeit Ausschaltzeit	<= 1,8 ms
Beschriftung	CE
Höhe	40 mm
Länge	40 mm
Breite	117 mm
Produktgewicht	0,244 kg

Montage

Produktzertifizierungen	CCC CSA UL
Umgebungstemperatur bei Betrieb	-25-70 °C
Umgebungstemperatur bei Lagerung	-40-85 °C
Vibrationsfestigkeit	25 gn Amplitude = +/- 2 mm (f= 10-55 Hz) entspricht IEC 60068-2-6
Stoßfestigkeit	50 gn für 11 ms entspricht EN 60068-2-27

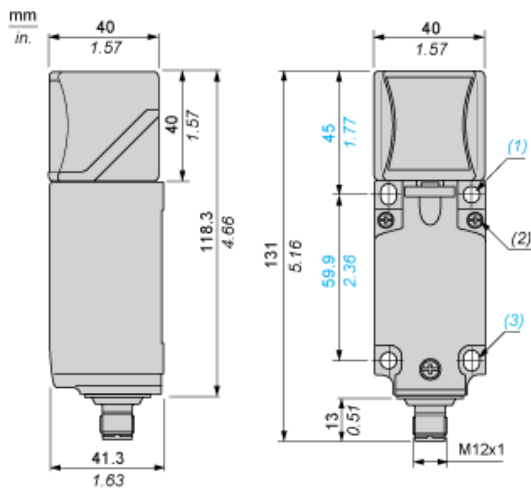
Nachhaltigkeit

Grad der Umweltverträglichkeit	Green-Premium-Produkt
ROHS	Konform Schneider-Electric-Konformitätserklärung
REACH	Produkt beinhaltet besorgniserregende Stoffe (SVHC) nicht über dem Schwellwert Produkt beinhaltet besorgniserregende Stoffe (SVHC) nicht über dem Schwellwert
Umgebungsbedingungen Produkt	Verfügbar Produktumweltprofil
Entsorgungshinweise	Keine spezifischen Recyclingtätigkeiten erforderlich

Vertragliche Gewährleistung

Periode	18 Monate
---------	-----------

Abmessungen



- (1) 2 Bohrungen \varnothing 5,45 mm / \varnothing 0,21 in. (Anzugsmoment: < 1,5 Nm / < 13,3 lb-in.)
- (2) 3 Schrauben M3,5. (Anzugsmoment: < 1,2 Nm / < 10,6 lb-in.)
- (3) 2 Langlochbohrungen 5,4 x 7,4 mm / 0,21 x 0,29 in. (Anzugsmoment: < 1,5 Nm / < 13,3 lb-in.)

Montage

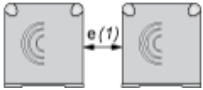
Kopf-Positionen



Vorsichtsmaßnahmen bei der Anordnung

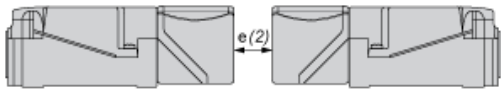
Mindestmontageabstände (mm)

Nebeneinander



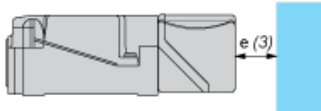
$$e(1) \geq 60$$

Gegenüber



$$e(2) \geq 120$$

Gegenüber Metallumgebung



$$e(3) \geq 45$$

Schaltpläne

2-Leiter AC oder DC (programmierbar)

