

PSR-SCP- 24UC/URM4/5X1/2X2 - Erweiterungsmodul



2963734

<https://www.phoenixcontact.com/de/produkte/2963734>

Bitte beachten Sie, dass die in diesem PDF-Dokument angezeigten Daten aus unserem Online-Katalog generiert wurden. Bitte finden Sie die vollständigen Daten in der Benutzer-Dokumentation. Es gelten unsere Allgemeinen Nutzungsbedingungen für Downloads.



1- oder 2-kanalige Kontakterweiterung, 5 Schließer, 1 Öffner, 1 Rückmeldestrompfad, zusammen mit Basisgerät bis Cat. 4 PL e nach EN ISO 13849 sichere Trennung, Breite: 35 mm, steckbare Schraubklemme

Ihre Vorteile

- Fünf Freigabe-, ein Melde- und ein Rückmeldestrompfad
- 1- und 2-kanalige Ansteuerung
- Bis Cat. 4/PL e nach EN ISO 13849-1, SIL 3 nach EN IEC 62061, SIL 3 nach IEC 61508

Kaufmännische Daten

Artikelnummer	2963734
Verpackungseinheit	1 Stück
Mindestbestellmenge	1 Stück
Verkaufsschlüssel	G1 - Relais
Produktschlüssel	DNA152
Katalogseite	Seite 232 (C-6-2019)
GTIN	4017918591120
Gewicht pro Stück (inklusive Verpackung)	309,5 g
Gewicht pro Stück (exklusive Verpackung)	309,5 g
Zolltarifnummer	85371098
Ursprungsland	DE

Technische Daten

Artikeleigenschaften

Produkttyp	Sicherheitsrelais
Produktfamilie	PSRclassic
Anwendung	Erweiterungsmodul
Lebensdauer mechanisch	ca. 10^7 Schaltspiele
Relaistyp	Sicherheitsrelais zur Kontakterweiterung

Zeiten

Typ. Anzugszeit bei U_S	< 20 ms (bei U_S / bei Ansteuerung über A11/A12)
Rückfallzeit typisch	< 20 ms (bei U_S / bei Ansteuerung über A11/A12)
Wiederbereitschaftszeit	< 1 s

Elektrische Eigenschaften

Maximale Verlustleistung bei Nennbedingung	15,8 W ($U_S = 26,4$ V, $I_L^2 = 72$ A ² , $P_{\text{Gesamt max}} = 1,4$ W + 14,4 W)
Nennbetriebsart	100 % ED

Luft- und Kriechstrecken zwischen den Stromkreisen

Bemessungsisolationsspannung	250 V
Bemessungsstoßspannung / Isolierung	Siehe Kapitel Isolationskoordination

Eingangsdaten

Allgemein

Bemessungssteuerstromkreisspeisespannung U_S	24 V -20 % ... +10 %
Leistungsaufnahme an U_S	1 W (bei DC)
	1,2 W (bei AC)
Bemessungssteuerspeisestrom I_S	typ. 39 mA (pro Kanal, DC)
	typ. 50 mA (pro Kanal, AC)
Einschaltstrom	typ. 200 mA ($\Delta t = 2$ ms bei U_S , pro Kanal)
Schutzbeschaltung	Überspannungsschutz; Varistor (40 V Durchbruchspannung)

Ausgangsdaten

Kontaktausführung	5 Freigabestrompfade
	1 Rückmeldestrompfad
	1 Meldestrompfad
Kontaktmaterial	AgSnO ₂
Schaltspannung maximal	250 V AC/DC
Schaltspannung minimal	5 V AC/DC
Grenzdauerstrom	6 A (Schließer)
	3 A (Öffnerkontakt 11/12)
	6 A (Öffnerkontakt 71/72)
Einschaltstrom maximal	6 A
Einschaltstrom minimal	10 mA

2963734

<https://www.phoenixcontact.com/de/produkte/2963734>

Quadr. Summenstrom	$72 \text{ A}^2 (I_{\text{TH}}^2 = I_1^2 + I_2^2 + \dots + I_5^2)$
Schaltleistung minimal	50 mW
Schaltvermögen nach IEC 60947-5-1	3 A (AC15)
	5 A (DC13)
Ausgangssicherung	10 A gL/gG (Schließer)
	6 A gL/gG (Öffner)

Relais

Abschaltleistung (ohmsche Last) maximal	siehe Lastgrenzkurve
---	----------------------

Anschlussdaten

Anschluss technik

steckbar	ja
----------	----

Leiteranschluss

Anschlussart	Schraubanschluss
Leiterquerschnitt starr	0,2 mm ² ... 2,5 mm ²
Leiterquerschnitt flexibel	0,2 mm ² ... 2,5 mm ²
Leiterquerschnitt AWG	24 ... 12
Abisolierlänge	7 mm
Schraubengewinde	M3
Anzugsdrehmoment	0,5 Nm ... 0,6 Nm

Signalisierung

Betriebsspannungsanzeige	2 x LED grün
--------------------------	--------------

Maße

Breite	35 mm
Höhe	99 mm
Tiefe	114,5 mm

Materialangaben

Farbe (Gehäuse)	gelb (RAL 1018)
Material Gehäuse	Polyamid

Kennwerte

Sicherheitstechnische Daten

Stopp-Kategorie	0
-----------------	---

Sicherheitstechnische Daten: EN ISO 13849

Kategorie	4 (in Verbindung mit geeignetem Auswertegerät)
Performance Level (PL)	e (in Verbindung mit geeignetem Auswertegerät)

Sicherheitstechnische Daten: IEC 61508 - High-Demand

Safety Integrity Level (SIL)	3 (in Verbindung mit geeignetem Auswertegerät)
------------------------------	--

2963734

<https://www.phoenixcontact.com/de/produkte/2963734>

Sicherheitstechnische Daten: IEC 61508 - Low-Demand

Safety Integrity Level (SIL)	3 (in Verbindung mit geeignetem Auswertegerät)
------------------------------	--

Sicherheitstechnische Daten: EN IEC 62061

Safety Integrity Level (SIL)	3 (in Verbindung mit geeignetem Auswertegerät)
------------------------------	--

Umwelt- und Lebensdauerbedingungen

Umgebungsbedingungen

Schutzart	IP20
Schutzart Einbauort minimal	IP54
Umgebungstemperatur (Betrieb)	-20 °C ... 55 °C (Derating beachten)
Umgebungstemperatur (Lagerung/Transport)	-40 °C ... 70 °C
Einsatzhöhe	≤ 2000 m (über NN)
Max. zul. Luftfeuchtigkeit (Lagerung/Transport)	75 % (im Mittel, 85 % gelegentlich, keine Betauung)
Max. zul. Luftfeuchtigkeit (Betrieb)	75 % (im Mittel, 85 % gelegentlich, keine Betauung)
Schock	15g
Vibration (Betrieb)	10 Hz ... 150 Hz, 2g

Normen und Bestimmungen

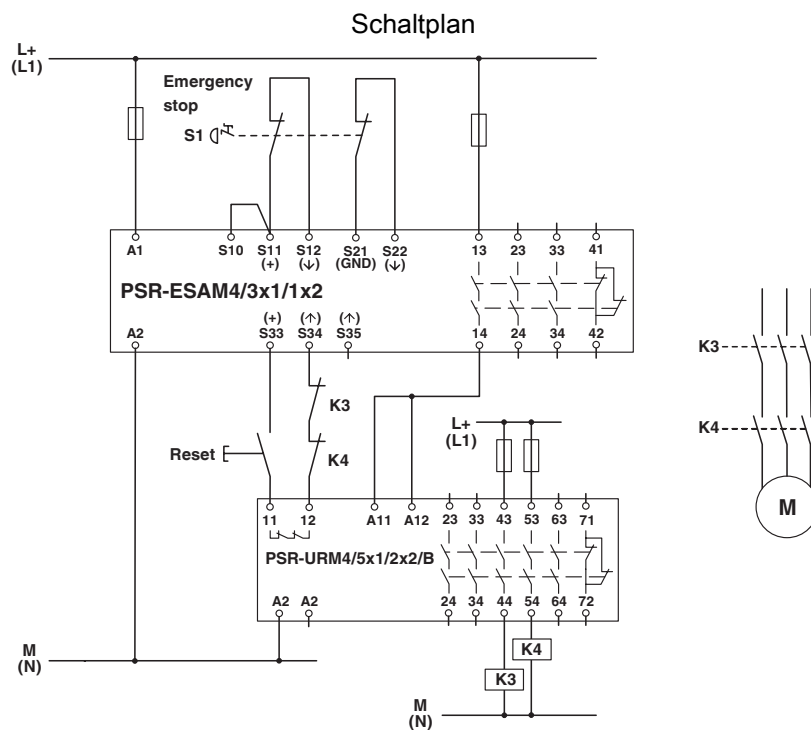
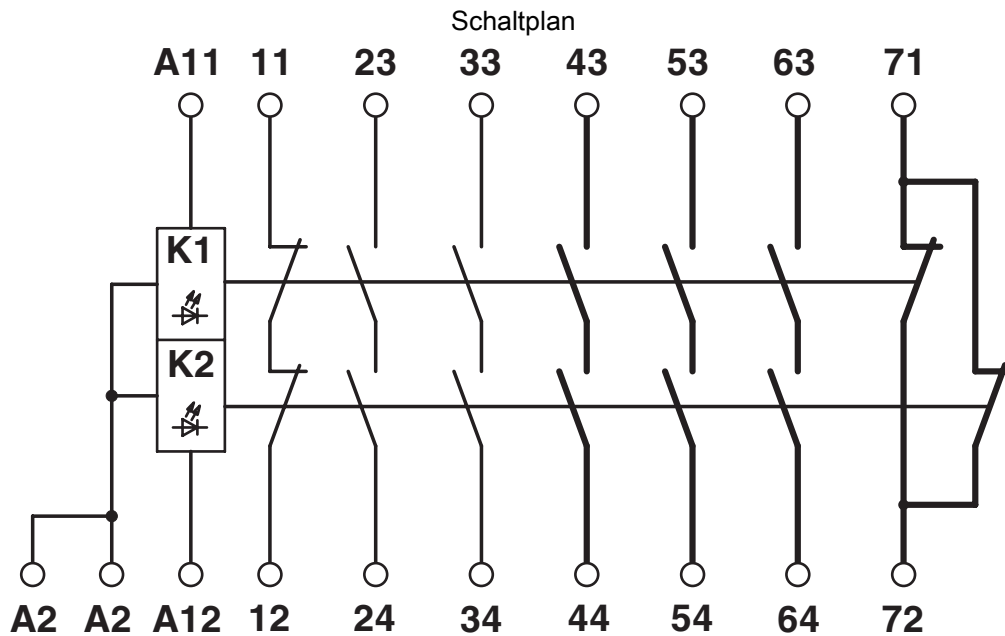
Luft- und Kriechstrecken zwischen den Stromkreisen

Normen/Bestimmungen	EN 60947-5-1
---------------------	--------------

Montage

Montageart	Tragschienenmontage
Montagehinweis	Derating beachten
Einbaulage	vertikal oder horizontal

Zeichnungen



2963734

<https://www.phoenixcontact.com/de/produkte/2963734>

Zulassungen

🔗 Zum Herunterladen von Zertifikaten besuchen Sie die Produktdetailseite: <https://www.phoenixcontact.com/de/produkte/2963734>



EAC

Zulassungs-ID: TR TS_D_01838-19



UL Listed

Zulassungs-ID: FILE E 140324



cUL Listed

Zulassungs-ID: FILE E 140324

cULus Listed

2963734

<https://www.phoenixcontact.com/de/produkte/2963734>

Klassifikationen

ECLASS

ECLASS-11.0	27371819
ECLASS-13.0	27371819
ECLASS-12.0	27371819

ETIM

ETIM 9.0	EC001449
----------	----------

UNSPSC

UNSPSC 21.0	39122200
-------------	----------

2963734

<https://www.phoenixcontact.com/de/produkte/2963734>

Environmental product compliance

EU RoHS

Erfüllt die Anforderungen nach RoHS-Richtlinie	Ja
Ausnahmeregelungen soweit bekannt	7(a), 7(c)-I

China RoHS

Environment friendly use period (EFUP)	EFUP-50
	Eine artikelbezogene China RoHS Deklarationstabelle finden Sie im Downloadbereich zum jeweiligen Artikel unter „Herstellereklärung“. Für alle Artikel mit EFUP-E wird keine China RoHS Deklarationstabelle ausgestellt und benötigt.

EU REACH SVHC

Hinweis auf REACH-Kandidatenstoff (CAS-Nr.)	Lead(CAS-Nr.: 7439-92-1)
SCIP	ed1580f1-193a-4732-beca-f8dd8895efa9

2963734

<https://www.phoenixcontact.com/de/produkte/2963734>

Zubehör

CP-MSTB - Kodierprofil

1734634

<https://www.phoenixcontact.com/de/produkte/1734634>

Kodierprofil, wird in die Nut am Steckerteil bzw. invertierten Grundgehäuse eingeschoben, aus rotem Isolierstoff



CR-MSTB - Kodierreiter

1734401

<https://www.phoenixcontact.com/de/produkte/1734401>

Kodierreiter, wird in die Ausnehmung am Grundgehäuse bzw. invertierten Steckerteil eingeschoben, aus rotem Isolierstoff



2963734

<https://www.phoenixcontact.com/de/produkte/2963734>

CRIMPFOX 6 - Presszange

1212034

<https://www.phoenixcontact.com/de/produkte/1212034>



Presszange, für Aderendhülsen ohne Isolierkragen nach DIN 46228 Teil 1 und Aderendhülsen mit Isolierkragen nach DIN 46228 Teil 4, 0,25 mm² ... 6,0 mm², seitliche Einführung, Trapez-Crimp

Phoenix Contact 2024 © - Alle Rechte vorbehalten

<https://www.phoenixcontact.com>

PHOENIX CONTACT Deutschland GmbH

Flachsmarktstraße 8

D-32825 Blomberg

+49 52 35/3-1 20 00

info@phoenixcontact.de